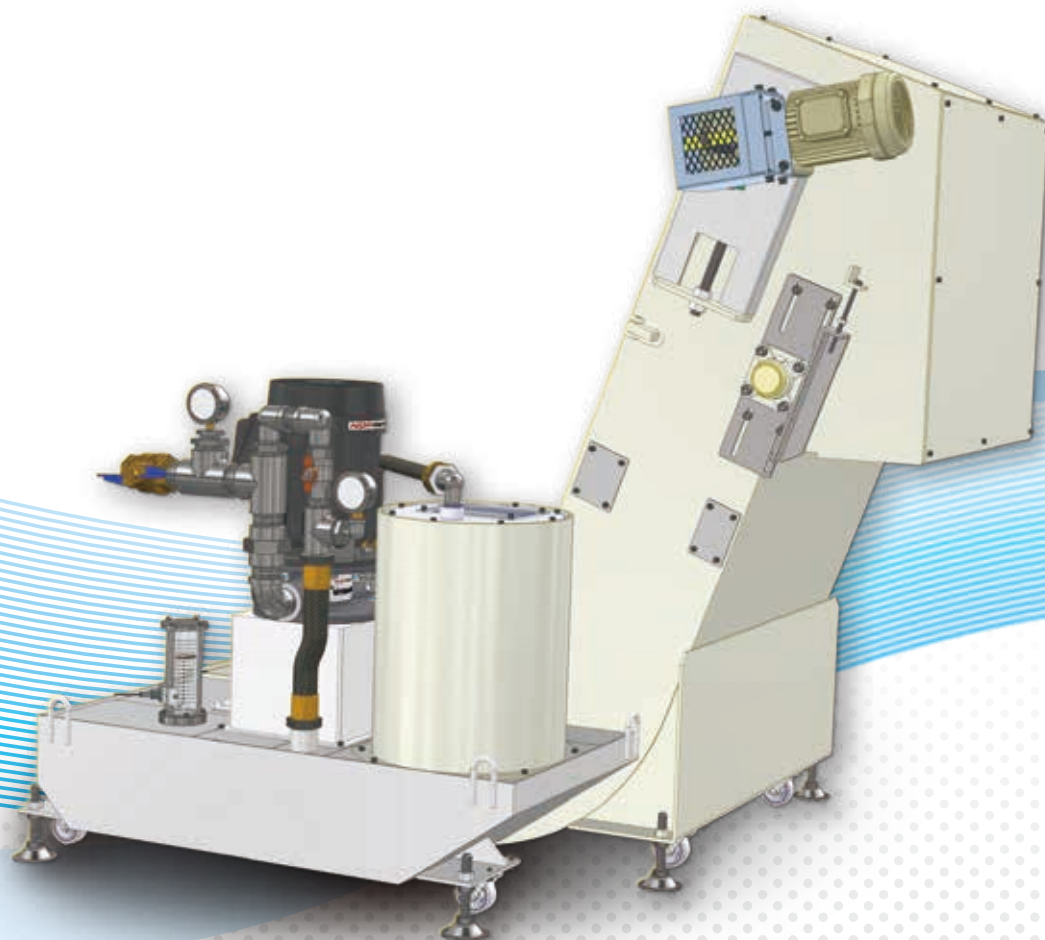


**NOP** CYCLONE FILTER PUMP 搭載

# クーラントユニットTNC



## BT30番マシニングセンター専用クーラントユニット誕生

### 省スペース、省資源

タンク容量143ℓ小型タンクで循環するので、従来ドラム式ユニットに比べてスペース2/3とコンパクト設計。少ないクーラント液をろ過移送し滞留が無いので、バクテリアを抑制、クーラントの劣化軽減します。

### タンクメンテナンス軽減、作業効率向上

スクレーパー式2段コンベアとNOPサイクロンフィルターポンプでクーラントを全量ろ過し循環移送。タンク内にスラッジが堆積しない構造を採用。タンク内洗浄等のメンテナンスが軽減され作業性を向上させます。

### 加工不良低減、加工精度向上

機内へのクーラント移送はNOPサイクロンフィルターポンプで全量ろ過しクリーン液を供給。切粉による着座ミス、チョコ停、ワーク傷を防ぎます。

**NOP**

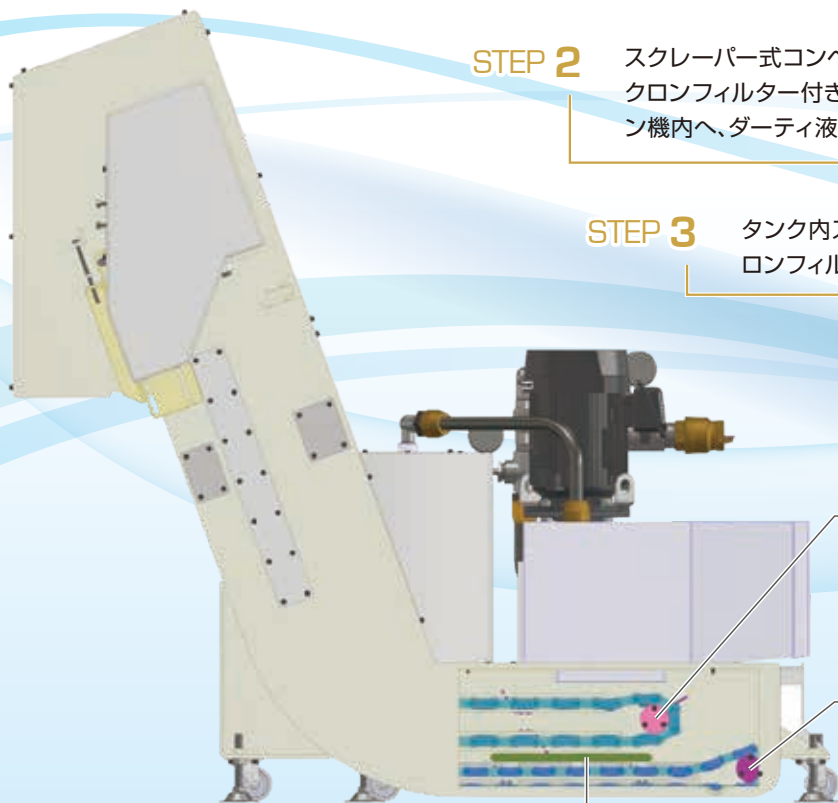
Nippon Oil Pump Co., Ltd.

## 機構概略

**STEP 1** スクレーパー式2段コンベア上段で大きな切粉を排出、1.0 or 2.0mmパンチングメタルを通過した細かな切粉も下段コンベアでタンク外へ排出します。

**STEP 2** スクレーパー式コンベアで排出困難な微細切粉、スラッジはサイクロンフィルター付きポンプで吸入ろ過分離しクリーン液はマシン機内へ、ダーティ液はスラッジ回収金網バケットで回収します。

**STEP 3** タンク内スラッジ堆積防止する機構として拡散ノズルにてサイクロンフィルター付きポンプへ強制循環、再吸入させて回収します。



スクレーパー式コンベア(上段)  
1次ろ過フィルターに堆積した大きな切粉を処理。

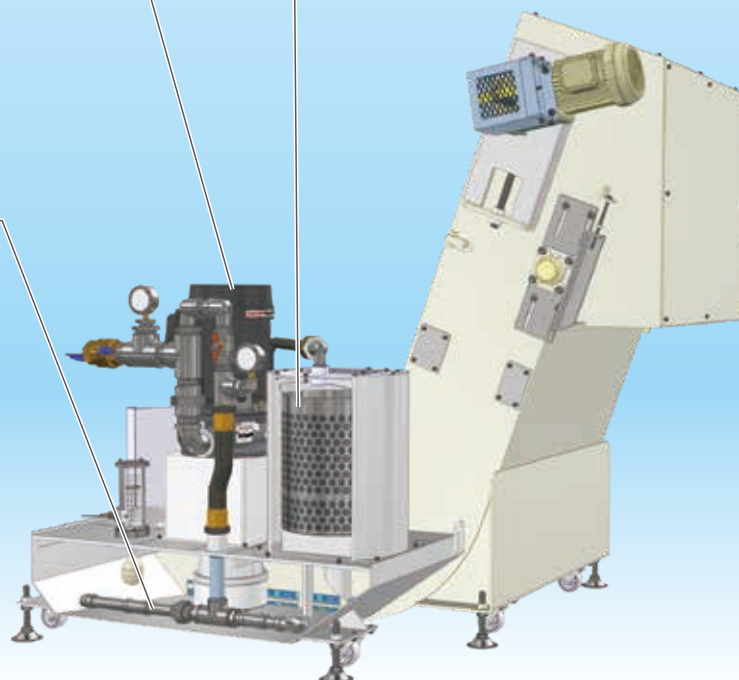
スクレーパー式コンベア(下段)  
タンク底面に堆積した細かな切粉を処理。

1次ろ過フィルター(1.0 or 2.0mmパンチングメタル)

サイクロンフィルターポンプ®(ろ過性能100 $\mu$ m/99.9%)  
タンク底面に堆積する微細スラッジを吸入分離、クリーン液を機内へ供給。ダーティ液は回収バケットへ。

スラッジ回収金網バケット(網目サイズ250/500 $\mu$ m)  
サイクロンフィルターポンプでろ過した微細スラッジを回収。

タンク内スラッジ堆積防止拡散ノズル  
サイクロンフィルターポンプでろ過されたクリーン液を噴射ノズルにて再度サイクロンフィルターポンプへ押し流し堆積防止。

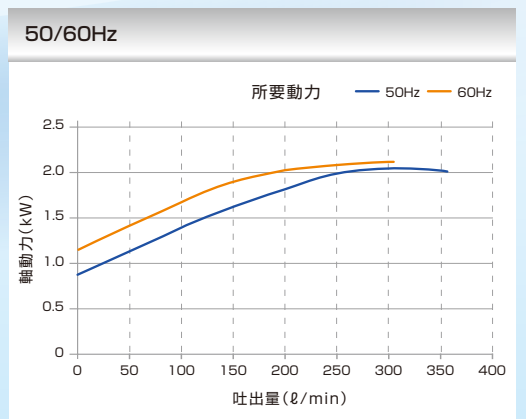
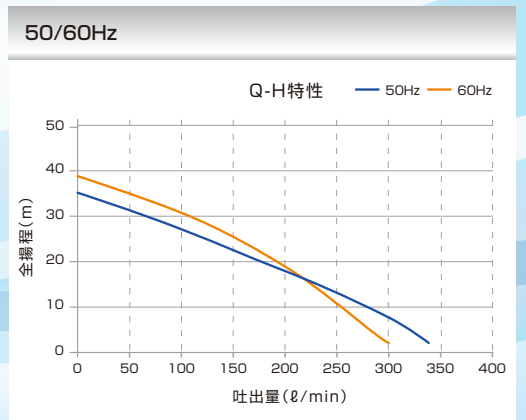
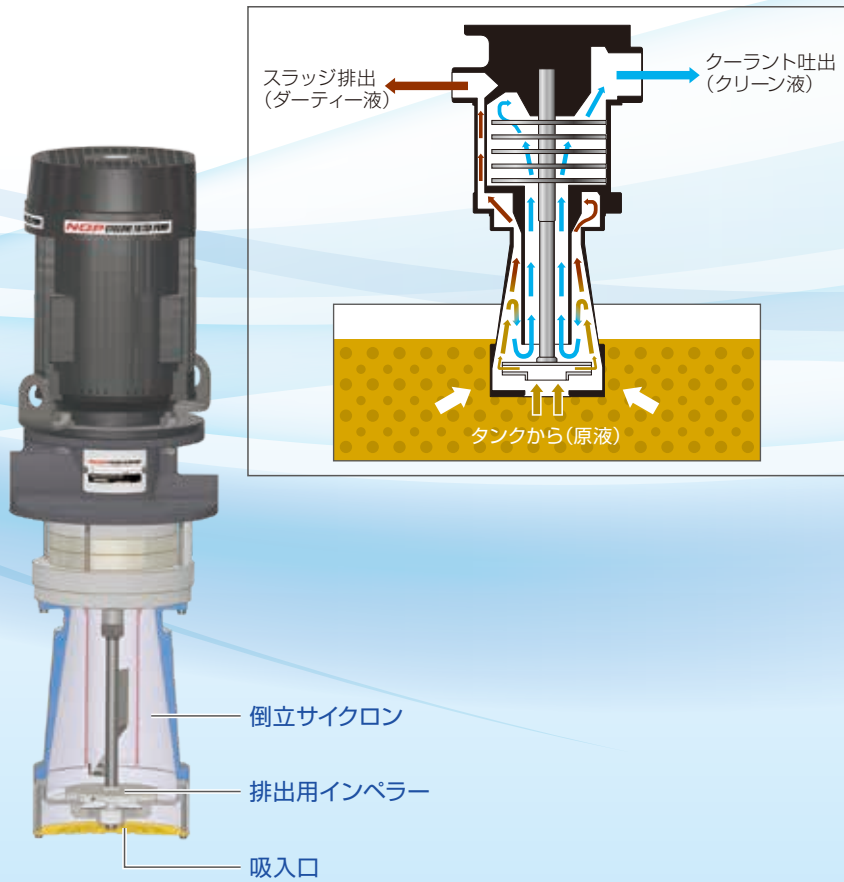


## ● NOPサイクロンフィルターポンプ®

独自の倒立サイクロンフィルターにより100 $\mu$ m/99.9%のダーティー液とクリーン液を効率良く分離。

ダーティー液は遠心力でサイクロン内壁に沿って上昇し、スラッジと共に排出されます。

クリーン液はサイクロン中心部吐出管を通りポンプへ供給し、多段インペラーで加圧され外部へ吐出されます。



<コンベア後出し仕様>

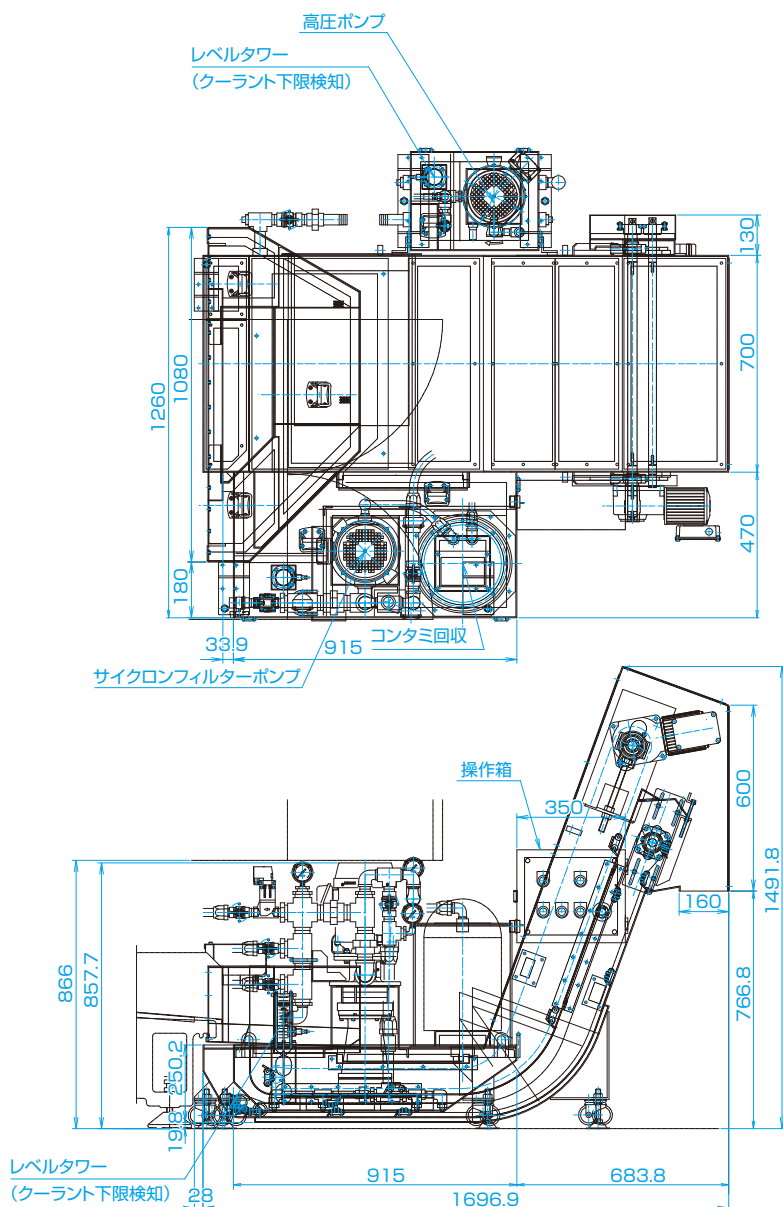


<コンベア左出しスルー付き仕様>





## ● 寸法図(代表図)



コンベア仕様(スクレーパー)	
搬送速度	2.4m/min(50Hz) 2.88m/min(60Hz)
コンベアチェーン	RF2050R4LA2 8リンク毎スクレーパー付 RF2060R4LA2 8リンク毎スクレーパー付
安全装置	電流リレー
クーラント容量	1次タンク 143ℓ (有効容量84ℓ)    コンベア内94ℓ(有効容量54ℓ) 2次タンク 23ℓ    タンク内49ℓ(有効容量30ℓ) 1次2次総容量166ℓ
電源	AC200/200V 50/60Hz
電装	中継操作盤まで
塗装	弊社標準色(マンセル 5Y8/1.5ツヤ有り)ウレタン塗装
コンベアモータ仕様・減速機	
モータ形式・仕様	TMHF-02-240-001 0.2kW 1/240 負荷検知付き(電流リレー)
回転数	6.3/7.5rpm(50/60Hz)
定格電流	1.24/1.1/1.11A(200/200/220V)(50/60/60Hz)
サイクロンフィルターポンプ、モータ仕様	
ポンプ形式・仕様	YTH2200A3-I252CJE(JW)
モータ形式・仕様	IKH3-FCKLA21E(2.2kW/2P)
最大吐出量	250ℓ/min(コンタミ排出量30~60ℓ/min)
定格電流	8.6/8.4/7.6A(200/200/220V)(50/60/60Hz)
ろ過性能	100μm/99.9%(50μm/90%以上)
中圧ポンプ、モータ仕様(センタースルー付きオプション)	
ポンプ形式・仕様	YTH1500A3-S216EVD20C or S216CVD20
モータ形式・仕様	IKH3-FCKLA21E(1.5kW/4P)
最高圧力	2.0MPa
吐出量	24.0/28.8ℓ/min(50/60Hz)
定格電流	6.8/6.4/6.0A(200/200/220V)(50/60/60Hz)
ステンレス金網バケット(コンタミ回収)	
形式・仕様	外径φ250×300mm(網目250/500μm)

※コンベア排出方向、中高圧スルーポンプ付きなどニーズに合わせたラインナップを御用意しております。

# NOP CYCLONE FILTER PUMP

HP:  **NOP FILTER PUMP** [filter-pump.nopgroup.com/jp](http://filter-pump.nopgroup.com/jp)

NOP、トロコイドは日本オイルポンプ株式会社の登録商標です。



**!** 安全に関するご注意: 製品を安全にご使用いただくために、ご使用前に必ず、製品付属の「取扱説明書」をよくお読みください。

## NOP 日本オイルポンプ株式会社

このカタログの有効期限は、2021年12月です。

お問い合わせ:  **NOP PUMP**  
 HP: <https://www.nopgroup.com>  
 Tel: 03-6402-4041 (代)  
 Fax: 03-3436-1777

東京事業所: 〒105-0013 東京都港区浜松町  
 1-2-4 住友不動産東新橋ビル6号館3階

取扱店: